

Technický list

Vlastnosti produktu



Sporák indukční digitální 2 zóny

Model	Sap kód	00013611
PCIT-94ETD	Skupina artiklů	Sporáky



- Typ spotřebiče: Elektrické zařízení
- Příkon zóny 1 [kW]: 5
- Příkon zóny 2 [kW]: 5
- Materiál: AISI 304

Sap kód	00013611	Příkon elektrický [kW]	10.000
Šířka netto [mm]	400	Napájení	400 V / 3N - 50 Hz
Hloubka netto [mm]	900	Počet zón	2
Výška netto [mm]	280	Příkon zóny 1 [kW]	5
Hmotnost netto [kg]	30.00	Příkon zóny 2 [kW]	5

Technický list

Technický výkres



Sporák indukční digitální 2 zóny

Model

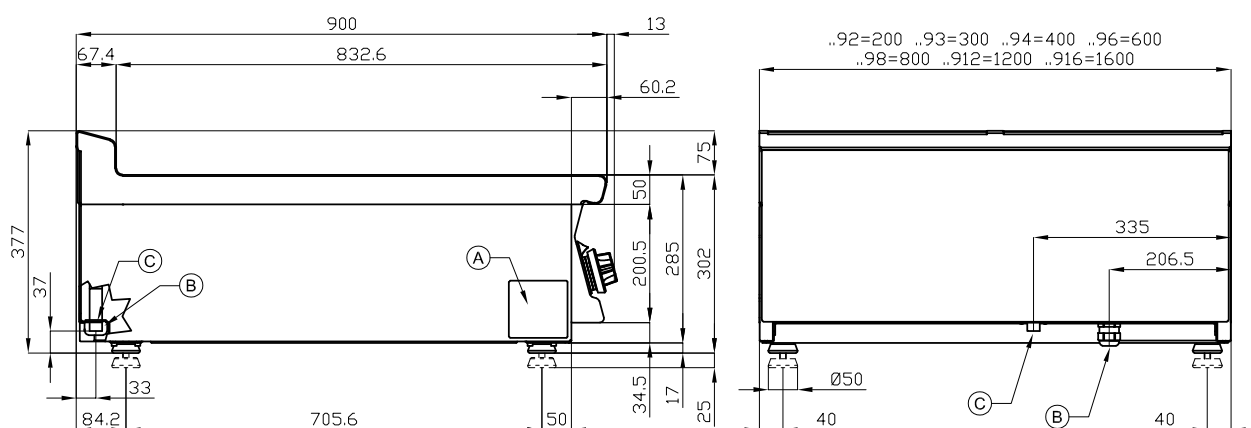
Sap kód

00013611

PCIT-94ETD

Skupina artiklů

Sporáky



A	Data plate	B	Electrical connection
---	------------	---	-----------------------



Sporák indukční digitální 2 zóny

Model	Sap kód	00013611
PCIT-94ETD	Skupina artiklů	Sporáky

1. Sap kód:

00013611

2. Šířka netto [mm]:

400

3. Hloubka netto [mm]:

900

4. Výška netto [mm]:

280

5. Hmotnost netto [kg]:

30.00

6. Šířka brutto [mm]:

430

7. Hloubka brutto [mm]:

970

8. Výška brutto [mm]:

540

9. Hmotnost brutto [kg]:

38.00

10. Typ spotřebiče:

Elektrické zařízení

11. Konstruční typ zařízení:

Stolní

12. Příkon elektrický [kW]:

10.000

13. Napájení:

400 V / 3N - 50 Hz

14. Vnější barva zařízení:

Nerezové

15. Materiál:

AISI 304

16. Typ vrchní desky:

Prolisovaná - komfortní údržba čištění

17. Materiál vrchní desky:

AISI 304

18. Tloušťka vrchní desky [mm]:

2.00

19. Počet zón:

2

20. Příkon zóny 1 [kW]:

5

21. Příkon zóny 2 [kW]:

5

22. Servisní přístup:

Zepředu odejmutím čelního panelu a nádob na odpadní tekutiny

23. Bezpečnostní termostat:

Ano

24. Nastavitelné nožičky:

Ano

25. Počet hořáků/ploten:

2

26. Typ elektrických varných zón:

Indukční